

Contrôle du temps et de la lumière
Horloges programmables analogiques

Description des fonctions

- Sans réserve de marche
- Synchro. avec le réseau
- Horloge programmable analogique
- 1 canal
- Programme journalier
- 96 segments de commutation
- Période minimale de commutation : 15 minutes
- Aiguilles pour affichage de l'heure
- Présélection de commutation
- Interrupteur MARCHE / ARRÊT permanent
- Indication de l'état de commutation
- Correction simple de l'heure d'été/hiver
- Correction de l'heure possible dans le sens horaire et anti-horaire



Caractéristiques techniques

SYN 169 s	
Tension d'alimentation	230 V AC
Fréquence	50 Hz
Nombre de canaux	1
Type de montage	Encastrement en façade de tableau/ montage mural
Type de raccordement	Bornes à vis
Moteur	Moteur synchrone
Programme	Programme journalier
Puissance de commutation à 250 V AC, $\cos \varphi = 1$	10 A

SYN 169 s	
Puissance de commutation à 250 V AC, $\cos \varphi = 0,6$	2 A
Période de commutation minimale	15 min
Programmable toutes les	15 min
Précision de marche à 25 °C	Synchro. avec le réseau
Type de contact	Inverseur
Sortie de commutation	Libre de potentiel et indépendant des phases
Nombre de segments de commutation	96
Consommation stand-by	0,9 W

Sous réserve de modifications ou d'erreurs

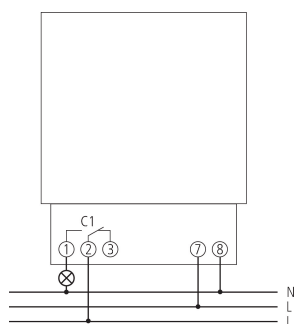
Pour plus d'informations, consulter: www.theben.fr/produit/1690801

Les données de charge sont déterminées avec des illuminants sélectionnés à titre d'exemple et sont donc des données typiques en raison du grand nombre de produits disponibles.

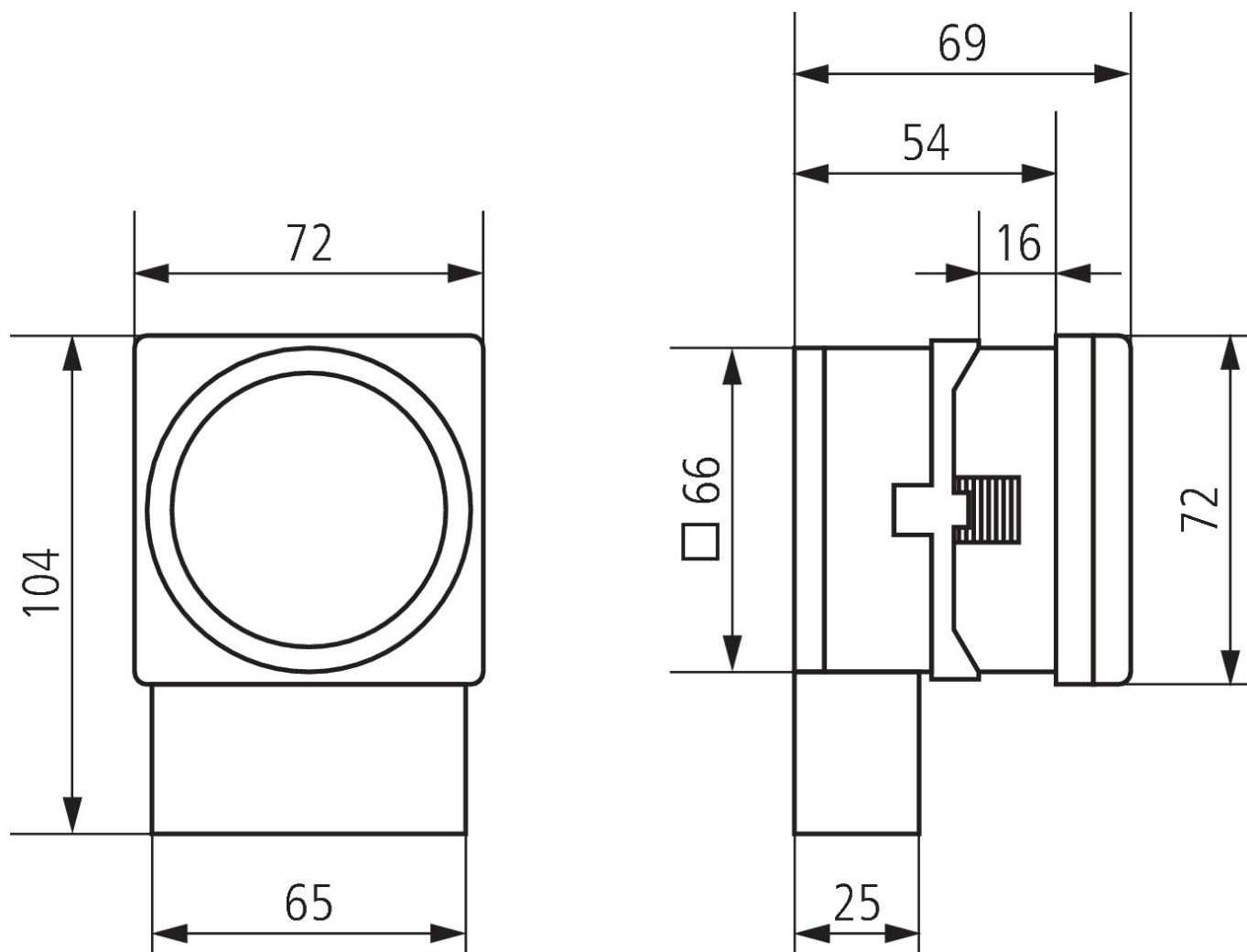
Caractéristiques techniques

SYN 169 s		SYN 169 s	
Norme de contrôle	EMV	Classe de protection	II selon EN 60 730-1
Matériaux du boîtier et d'isolation	Thermoplastiques auto-extinguibles résistant aux hautes températures	Température ambiante	-10°C ... 55°C
Indice de protection	IP 20		

Schémas de raccordement

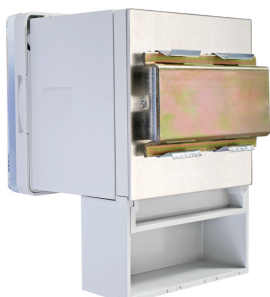


Plans d'encombrement



Accessoires

Fixation rapide 72 x 72
N° de réf.: 9070071



Sous réserve de modifications ou d'erreurs

Pour plus d'informations, consulter: www.theben.fr/produit/1690801

Les données de charge sont déterminées avec des illuminants sélectionnés à titre d'exemple et sont donc des données typiques en raison du grand nombre de produits disponibles.